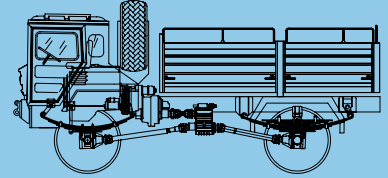




# Kamyonlar

## Trucks



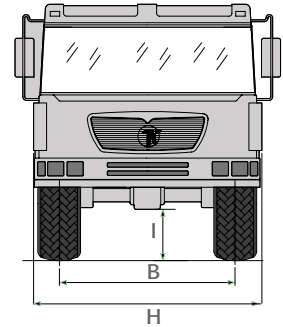
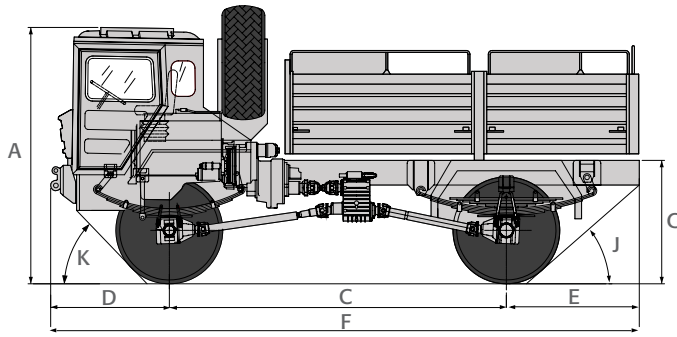
### Genel Ölçüler

### Machine Dimensions

	A	B	C	D	E	F	G	H	I	J	K
<b>Pi Kam 18</b>	3275	2010	4300	1530	1420	5050	1150	2500	460	40°	45°
<b>Pi Kam 26 (6X6)</b>	3275	2100	3850	1530	1400	1270	8125	2500	1300	52°	21°
<b>Pi Kam 34- 400</b>	3200	2075	4500	2400	1350	1825	9075	2500	1830	35°	35°

\*mm

#### Pi Kam 18



#### Pi Kam 26 (6X6)

