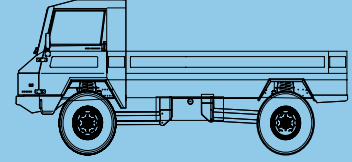




# Kamyonlar

Trucks



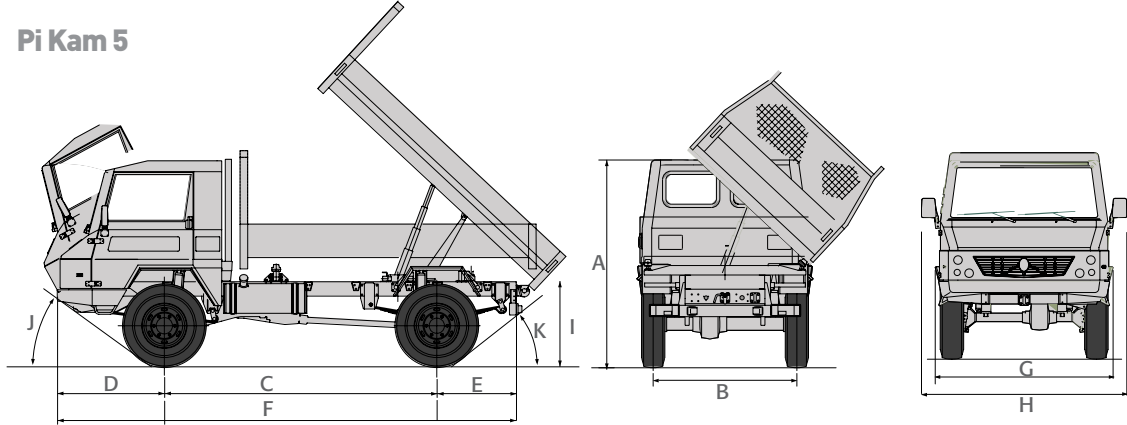
## Genel Ölçüler

Machine Dimensions

	A	B	C	D	E	F	G	H	I	J	K
Pi Kam 5	2380	1700	3100	1120	830	5050	2085	2260	1040	40°	45°
Pi Kam 6	2750	1850	3550	1270	1510	6330	1150	2175	330	35°	35°

\*mm

### Pi Kam 5



### Pi Kam 6

